

# VERMEIREN

## Ceres SE

MANUALE DI INSTALLAZIONE







## Sommaro

IT

<b>Sommaro</b> .....	<b>1</b>
<b>Premessa</b> .....	<b>2</b>
<b>1 Questo prodotto</b> .....	<b>3</b>
<b>2 Oggetto della fornitura</b> .....	<b>4</b>
<b>3 Montaggio e regolazioni</b> .....	<b>5</b>
3.1 Attrezzi.....	5
3.2 Regolazione dello scooter in funzione all'utente .....	6
3.3 Sostituzione delle batterie .....	6
3.4 Sostituzione degli pneumatici .....	7

## Premessa

**IT**

Questo manuale di installazione viene fornito a supporto delle attività di installazione e riparazione di questo scooter. Leggerlo attentamente. Per eventuali ulteriori domande successive alla lettura di questo manuale, rivolgersi a Vermeiren.

### **Nota importante**

Le immagini del prodotto vengono utilizzate per chiarire le istruzioni. I dettagli del prodotto mostrato possono essere diversi da quelli del prodotto in uso.

### **Informazioni disponibili**

***Sul sito Web di Vermeiren, all'indirizzo <http://www.vermeiren.com/>, è sempre disponibile la versione più recente delle informazioni descritte in questo manuale. Visitare con regolarità tale sito per verificare l'esistenza di eventuali aggiornamenti.***

Le persone ipovedenti possono scaricare la versione elettronica di questo manuale e farlo leggere da un software applicativo di sintesi vocale.



Manuale d'uso  
Per l'utente e il rivenditore specializzato



Istruzioni di installazione (per regolazioni di dettaglio e (s)montaggio)  
Per il rivenditore specializzato



Manuale di assistenza per le scooter  
Per il rivenditore specializzato



Dichiarazione di conformità CE

## 1 Questo prodotto

IT



1. Poggiatesta
2. Schienale
3. Bracciolo/imbottitura
4. Sedile
5. Ruota posteriore
6. Pedana
7. Ruota anteriore
8. Luce anteriore
9. Indicatori di direzione
10. Specchio retrovisore
11. Impugnature
12. Cestino
13. Leva di ruota libera
14. Targhetta di identificazione



15. Luci posteriori
16. Anti-ribaltamento



## 2 Oggetto della fornitura

**IT**

Gli articoli indicati di seguito fanno parte della fornitura standard:

- Telaio con gruppo sterzante e ruote anteriori e posteriori
- Pedana
- Sedile e schienale
- Batterie (2x) e motore elettrico
- Cestino
- Specchietti retrovisori
- Accessori
- Manuale

Prima dell'uso, verificare che siano presenti tutti gli articoli e che nessuno di essi sia danneggiato. Si noti che la configurazione di base può differire nei diversi Paesi. Rivolgersi al proprio rivenditore specializzato.

## 3 Montaggio e regolazioni

**IT****ATTENZIONE**

Rischio di lesioni o danni

- Lo (s)montaggio e la regolazione dello scooter devono essere eseguiti da un rivenditore specializzato secondo le istruzioni fornite in questo capitolo.
- Utilizzare esclusivamente i componenti e gli attrezzi descritti in questo manuale.
- Evitare l'accesso di estranei all'area di (s)montaggio.
- Per evitare cadute, mantenere pulita e in ordine l'area di (s)montaggio.
- Raccogliere in una scatola o in un sacchetto tutti i componenti di piccole dimensioni.
- Quando si (s)monta e si utilizza lo scooter, accertarsi che nessun oggetto o parte del corpo venga schiacciato fra i componenti in movimento. Prestare particolare attenzione alla posizione dei cavi.
- Prima di eseguire qualunque regolazione meccanica, spegnere lo scooter e accertarsi che la leva di ruota liberi si trovi nella posizione frenata.
- Prima di mettersi in movimento, accertarsi che tutte le viti siano serrate saldamente.
- Eventuali modifiche del software sono consentite soltanto se apportate da personale competente tenendo conto dell'utente e dell'ambiente di utilizzo (stabilità, accelerazione, uso al coperto/all'aperto e così via).

### **i** Osservazioni importanti

- Leggere il manuale di istruzioni dello scooter.
- Prestare attenzione ai dettagli tecnici e ai limiti dell'uso previsto; vedere il manuale di istruzioni.
- Per maggiori informazioni, rivolgersi a Vermeiren.

### 3.1 Attrezzi

Per l'allestimento dello scooter sono necessari i seguenti attrezzi:

- Serie di chiavi n. 13
- Serie di chiavi per brugole n. 6

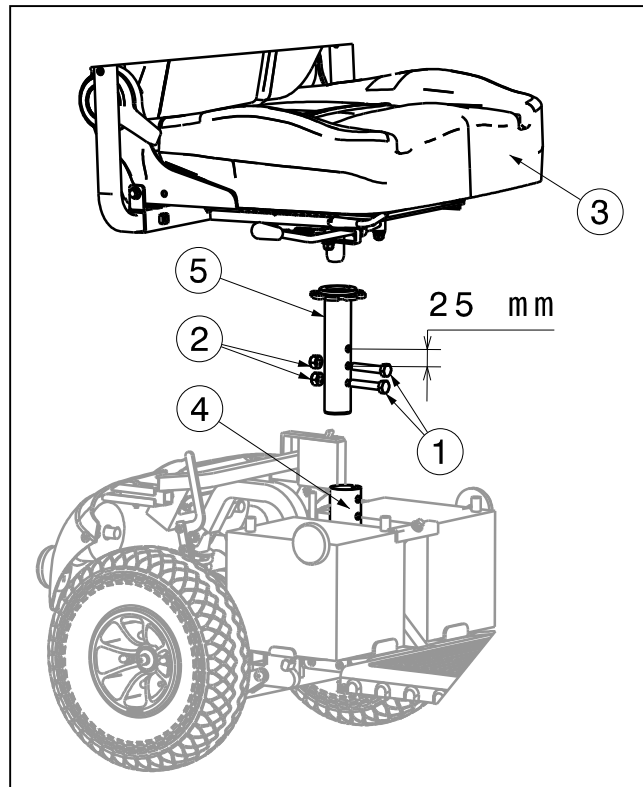
## 3.2 Regolazione dello scooter in funzione all'utente

### 3.2.1 Regolazione dell'altezza del sedile

È possibile regolare il sedile su 2 altezze distinte (distanza: 25 mm).

1. Smontare il sedile (3) e il coperchio della batteria.
2. Rimuovere entrambe le viti (1) e i dadi (2).
3. Spostare la barra di regolazione (5) verso l'alto / il basso all'interno della sede (4), regolandola in modo che il sedile si trovi a un'altezza confortevole.
4. Serrare nuovamente la barra di regolazione (5) con le viti e i dadi (per l'altezza massima del sedile, usare solo una vite con dado).
5. Rimontare il sedile e il coperchio della batteria.
6. Accertarsi che il sedile sia bloccato saldamente.

NON utilizzare il foro superiore della barra di regolazione (ostruito da un adesivo).



## 3.3 Sostituzione delle batterie



ATTENZIONE

Rischio di lesioni e danni

- La sostituzione delle batterie deve essere effettuata esclusivamente da personale in possesso di un'opportuna formazione
- Evitare il contatto con l'acido delle batterie.
- Effettuare la sostituzione delle batterie in un locale ben ventilato.
- Accertarsi che i fori di ventilazione dell'alloggiamento delle batterie non siano contaminati in alcun modo.
- Prima di ricaricare le batterie, leggere le istruzioni per la ricarica contenute nel manuale d'uso.

**i** **Sostituire sempre contemporaneamente entrambe le batterie, per evitare che si deteriorino rapidamente.**

I cablaggi e il caricabatterie si trovano nella posizione appropriata all'interno dello scooter. Non tentare di disporre in modo diverso i cablaggi. Eventuali errori di installazione dei cablaggi possono fare sì che i fili vengano schiacciati dalla scatola delle batterie, causando guasti del sistema elettronico dello scooter.

Accertarsi che i cavi delle batterie siano collegati alla batteria giusta.



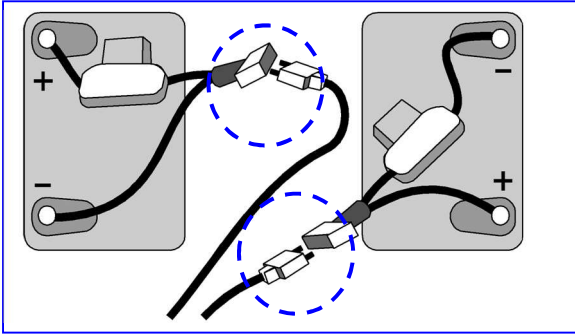
AVVERTENZA

Rischio di lesioni

- Accertarsi che tutti i componenti mobili siano montati correttamente.



## **Smontaggio**



- Spegnere lo scooter.
- Smontare il sedile (vedere il manuale utente).
- Sollevare il coperchio posteriore in plastica delle batterie.
- Allentare le fasce utilizzate per trattenere le batterie al loro posto.
- Scollegare tutti i connettori delle batterie (non i morsetti dei poli) e tutti i collegamenti con spinotti e prese.
- Sollevare ed estrarre le batterie.

**IT**

## **Rimontaggio**

- Reintrodurre le batterie e collegarle ai rispettivi spinotti (collegare fra loro quelli dello stesso colore).
- Verificare che i cavi siano installati correttamente e sostituire contemporaneamente entrambe le batterie.
- Utilizzare le fasce per fissare le batterie in modo che non si spostino neppure durante la marcia.
- Montare il coperchio posteriore in plastica sulle batterie.
- Montare il sedile (vedere il manuale utente).

## **3.4 Sostituzione degli pneumatici**

**ATTENZIONE**

Rischio di lesioni e danni

- Prima di rimuovere uno pneumatico, verificare che ne sia stata fatta fuoriuscire tutta l'aria.
- Accertarsi che nessuna parte del corpo, né la camera d'aria o altri oggetti, vengano schiacciati fra lo pneumatico e il cerchio.
- Procedere con cautela, per evitare di danneggiare il cerchio.
- Verificare che la pressione degli pneumatici sia corretta, facendo riferimento all'indicazione riportata sui medesimi.
- Gonfiare lo pneumatico con un'apparecchiatura di gonfiaggio a norma di legge, che indichi la pressione in "bar".
- Prima di mettere in movimento lo scooter, accertarsi che tutte le viti siano state serrate a fondo manualmente. Applicare un adesivo frenafili (ad es. Loctite) alle viti della flangia. L'adesivo frenafili funziona soltanto se la filettatura è esente da grasso e particolati.

## **SMONTAGGIO**

1. Svitare e rimuovere la vite che sta in mezzo che fissa la ruota allo scooter.
2. Fare fuoriuscire l'aria dalle ruote esercitando una leggera pressione sullo spillo della valvola.
3. Svitare le 4 viti del cerchio. Separare le due parti del cerchio.

## **MONTAGGIO**

1. Inserire nel copertone la camera d'aria gonfiata parzialmente.
2. Collegare le due parti del cerchio al copertone e fissarle nuovamente con le 4 viti.
3. Introdurre la valvola nel foro del cerchio.
4. Posizionare la ruota e la flangia sullo scooter e bloccarla stringendo la vite in mezzo. Gonfiare lo pneumatico alla pressione consigliata.

Verificare lungo l'intera circonferenza da entrambi i lati che la camera d'aria non sia schiacciata fra il cerchio e il bordo dello pneumatico. Spingere delicatamente verso l'interno la valvola di gonfiaggio, quindi estrarla nuovamente per accertarsi che lo pneumatico sia posizionato correttamente nell'area della valvola stessa.







Vermeiren GROUP  
Vermeirenplein 1 / 15  
2920 Kalmthout  
BE

sito web: [www.vermeiren.com](http://www.vermeiren.com)

## **Istruzioni per il rivenditore**

Il presente Manuale di istruzioni è parte integrante del prodotto e deve essere fornito assieme alla prodotto.

Versione: A, 2021-08

Basic UDI: 5415174 122124Ceres SE C5

## **Tutti i diritti riservati (anche sulla traduzione).**

Il presente manuale non può essere riprodotto, neppure parzialmente, con alcun mezzo (stampa, fotocopia, microfilm o altro procedimento) senza l'autorizzazione scritta della casa produttrice, né elaborato, duplicato o distribuito con l'ausilio di sistemi elettronici.

© Vermeiren Group 2021