

# Installation manual

MANUEL D'INSTALLATION  
INSTALLATIEHANDLEIDING  
INSTALLATIONSANLEITUNG  
MANUALE DI INSTALLAZIONE  
MANUAL DE INSTALACIÓN  
INSTRUKCJA INSTALACJI  
PŘÍRUČKU PRO INSTALACI

## Bayo Gemini 2





## Sommario

<b>Premessa</b> .....	<b>2</b>
<b>1 Questo prodotto</b> .....	<b>3</b>
<b>2 Oggetto della fornitura</b> .....	<b>4</b>
<b>3 Attrezzi</b> .....	<b>4</b>
<b>4 Montaggio e regolazioni</b> .....	<b>5</b>
4.1 Regolazione della carrozzina in funzione all'utente .....	6
4.1.1 Profondità del sedile.....	6
4.1.2 Lunghezza del poggiatesta (larghezza del sedile 40).....	7
4.1.3 Supporto del piede (opzionale).....	7
4.1.4 Supporti per il bacino.....	8
4.2 Sostituzione degli pneumatici .....	8



## Premessa

**IT**

Questo manuale viene fornito a supporto delle attività di installazione e riparazione di questa carrozzina. Leggerlo attentamente. Per eventuali ulteriori domande successive alla lettura di questo manuale, rivolgersi a Vermeiren.

Le informazioni contenute in questo manuale sono valide per tutte le carrozzine del seguente elenco:

- Gemini 2
- Bayo

Le immagini del prodotto vengono utilizzate per chiarire le istruzioni. I dettagli del prodotto mostrato possono essere diversi da quelli del prodotto in uso.

Sul sito Web di Vermeiren, all'indirizzo <http://www.vermeiren.com/>, è sempre disponibile la versione più recente delle informazioni indicate di seguito. Visitare con regolarità tale sito per verificare l'esistenza di eventuali aggiornamenti.

Le persone ipovedenti possono scaricare la versione elettronica di questo manuale e farlo leggere da un software applicativo di sintesi vocale.



Manuale di istruzioni  
Per l'utente e il rivenditore specializzato



Istruzioni di installazione (e per le regolazioni di dettaglio)  
Per il rivenditore specializzato



Tabella delle coppie di serraggio (valori massimi per bulloni e dadi)  
Per il rivenditore specializzato



Manuale di assistenza per le sedie a rotelle  
Per il rivenditore specializzato



Disegni dei componenti (di ricambio)  
Per il rivenditore specializzato

# 1 Questo prodotto

IT



**Gemini 2**

1. Barra di spinta
2. Schienale
3. Cintura di sicurezza
4. Sedile
5. Poggiapiedi
6. Pedana
7. Ruote direttrici (ruote anteriori)
8. Ruote motrici (ruote posteriori)
9. Freni
10. Telaio
11. Posizione della targhetta di identificazione



**Bayo**

1. Schienale
2. Supporti per la testa
3. Supporti per il tronco
4. Braccioli
5. Supporti per il bacino
6. Cuneo divaricatore
7. Sedile
8. Appoggiatesta
9. Piatto pedana
10. Pedana
11. Ruote con freno
12. Telaio inferiore
13. Targhetta di identificazione

## 2 Oggetto della fornitura

**IT**

Gli articoli riportati di seguito fanno parte della fornitura standard.

- Telaio completo di ruote, schienale e sedile, poggiatesta, freni
- Attrezzi
- Manuale
- Accessori

Si noti che la configurazione di base può differire nei diversi Paesi europei. Rivolgersi al proprio rivenditore specializzato.

## 3 Attrezzi

Per regolare e riparare la carrozzina sono necessari i seguenti attrezzi:

- Serie di chiavi n. 10
- Serie di brugole n. 4

## 4 Montaggio e regolazioni

**IT****⚠ ATTENZIONE**

Rischio di lesioni o di danni

- Le regolazioni della carrozzina devono essere effettuate da un rivenditore specializzato secondo le istruzioni contenute in questo manuale.
- Qualunque modifica del prodotto fa decadere la garanzia e solleva Vermeiren dalle sue responsabilità.
- Utilizzare esclusivamente i componenti e gli attrezzi descritti in questo manuale.
- Evitare l'accesso di estranei all'area di lavoro.
- Durante le regolazioni e l'uso della carrozzina, accertarsi che nessun oggetto o parte del corpo venga schiacciato fra i componenti in movimento.
- Utilizzare soltanto le impostazioni descritte in questo manuale.
- Accertarsi che le regolazioni dal lato sinistro e da quello destro della carrozzina siano uguali.
- Le eventuali differenze di regolazione possono influire sulla stabilità della carrozzina, con il rischio di ribaltamenti e cadute.
- **Prima di utilizzare la carrozzina, accertarsi che tutte le viti siano serrate saldamente. Osservare le coppie di serraggio delle viti indicate nella tabella delle coppie disponibile sul sito Web di Vermeiren.**

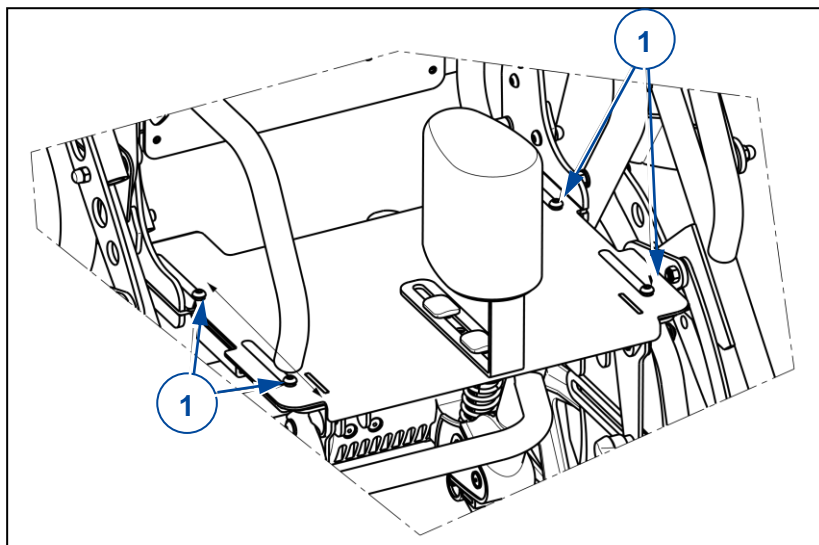
**i** Osservazione importante

- Leggere il manuale di istruzioni della carrozzina selezionata.
- Prestare attenzione ai dettagli tecnici e ai limiti dell'uso previsto; vedere il manuale di istruzioni.
- Per ulteriori informazioni, rivolgersi a Vermeiren; vedere il sito Web <http://www.vermeiren.com/>.

## 4.1 Regolazione della carrozzina in funzione all'utente

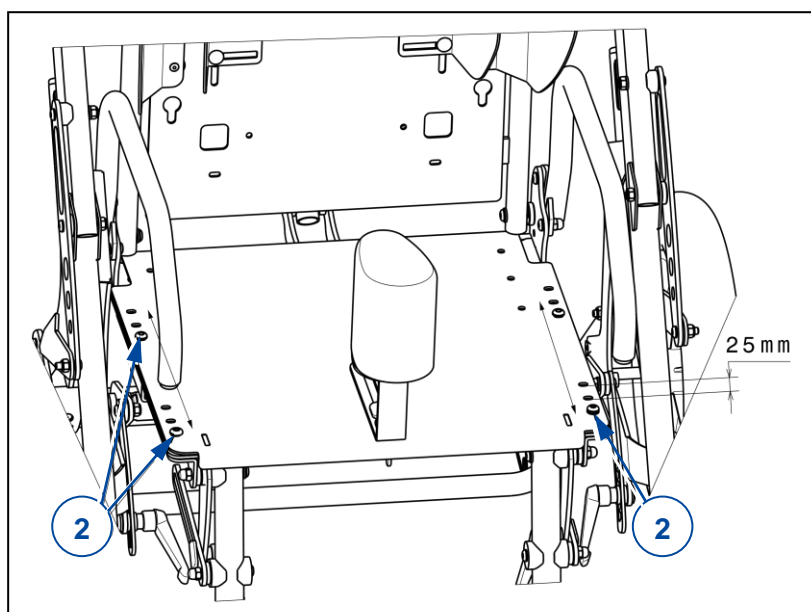
### 4.1.1 Profondità del sedile

#### Larghezza del sedile 32



1. Allentare i quattro bulloni (1) su entrambi i lati della piastra di seduta.
2. Far scorrere la piastra di seduta davanti/dietro fino alla posizione desiderata (intervallo di 60 mm, senza gradini).
3. Serrare entrambe le viti.

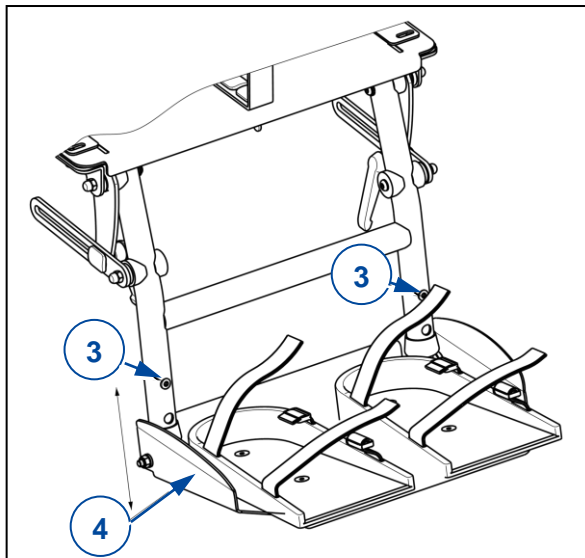
#### Larghezza del sedile 40



1. Allentare i quattro bulloni (2) su entrambi i lati della piastra di seduta.
2. Far scorrere la piastra di seduta davanti/dietro fino alla posizione desiderata (3 posizioni, passi di 25 mm).
3. Serrare entrambe le viti.



#### 4.1.2 Lunghezza del poggiapiedi (larghezza del sedile 40)

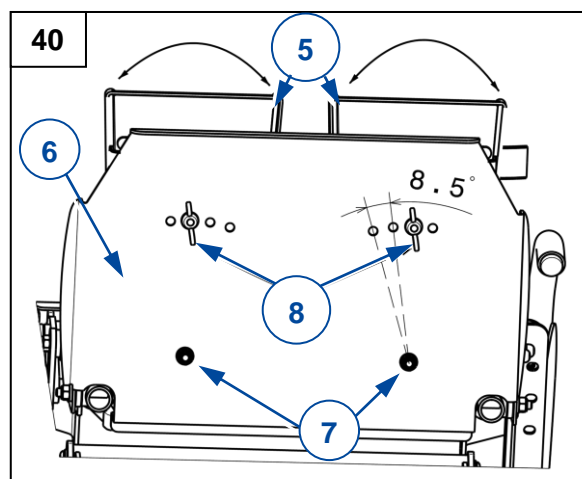
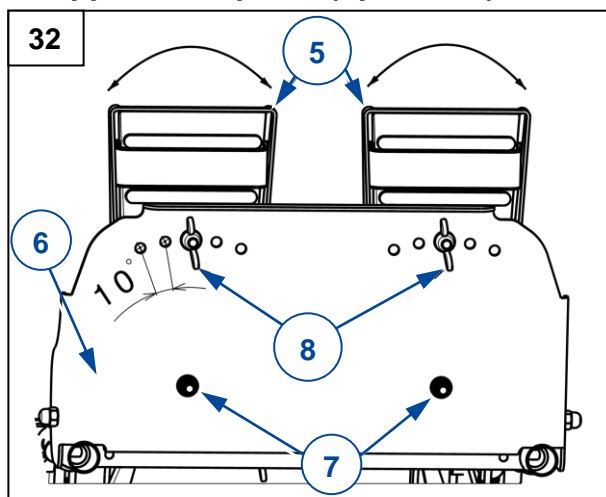


Il poggiapiedi può essere cambiato in 2 lunghezze diverse (incrementi di 35 mm: tubo esterno) e 4 lunghezze diverse (incrementi di 25 mm: tubo interno).

Le regolazioni si eseguono come segue:

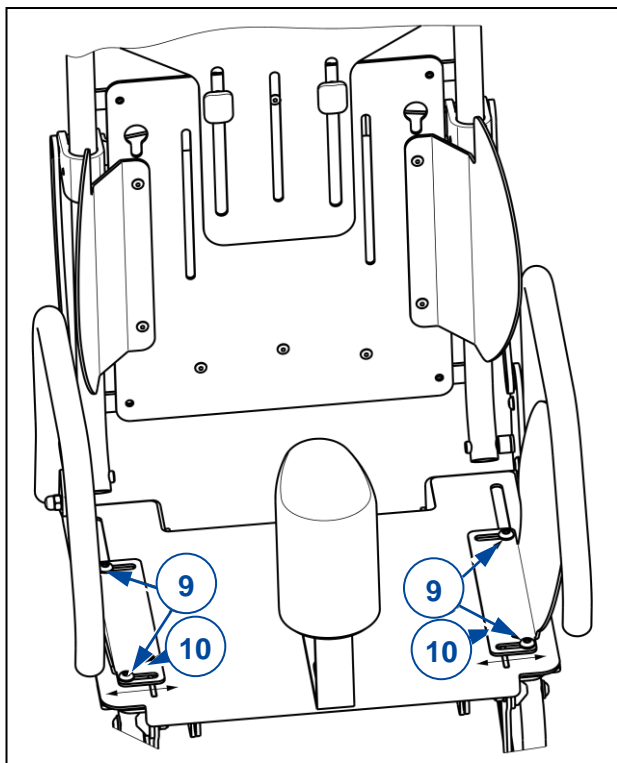
1. Allentare le viti (3) su entrambi i lati.
2. Muovere la pedana (4) verso l'alto o verso il basso fino a raggiungere la lunghezza desiderata.
3. Serrare nuovamente le due viti (3).
4. Verificare che la pedana sia fissata saldamente.

#### 4.1.3 Supporto del piede (opzionale)



1. Posizionare i supporti del piede (5) sulla pedana (6).
2. Posizionare i collegamenti vite-dado (7) e stringere a mano.
3. Posizionare i dadi ad alette (8) e stringere saldamente.

#### 4.1.4 Supporti per il bacino

**IT**

Regolazione della larghezza:

1. Allentare le due viti (9).
2. Spostare il supporto per il bacino (10) verso l'esterno verso l'interno fino alla posizione desiderata (raggio d'azione 18,8 mm: senza incrementi).
3. Serrare nuovamente le due viti (9).
4. Verificare che il supporto (10) sia fissato saldamente.
5. Ripetere questi passaggi per l'altro supporto.

#### 4.2 Sostituzione degli pneumatici

**ATTENZIONE**

Rischio di lesioni e danni

- Prima di rimuovere uno pneumatico, verificare che ne sia stata fatta fuoriuscire tutta l'aria.
- Accertarsi che nessuna parte del corpo, né la camera d'aria o altri oggetti, vengano schiacciati fra lo pneumatico e il cerchio.
- Prima di mettere in movimento la carrozzina, accertarsi che tutte le viti siano state serrate a fondo manualmente.
- Verificare che la pressione sia corretta, facendo riferimento all'indicazione riportata sugli pneumatici.
- Gonfiare lo pneumatico con un'apparecchiatura di gonfiaggio a norma di legge, che indichi la pressione in "bar".
- Utilizzare esclusivamente ricambi approvati da Vermeiren.

Per cambiare il copertone o la camera d'aria, procedere come segue:

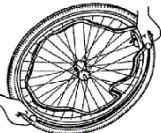
1. Fare fuoriuscire tutta l'aria dalla camera d'aria.
2. Inserire una leva per pneumatici fra il cerchio e lo pneumatico.
3. Spingere delicatamente verso il basso la leva per pneumatici. Tale movimento tira lo pneumatico oltre il bordo del cerchio.
4. Spostare la leva lungo il cerchio, in modo da fare fuoriuscire lo pneumatico.
5. Sfilare con cautela lo pneumatico dal cerchio ed estrarre la camera d'aria.

Verificare che sulla superficie del cerchione e sulla parete interna del copertone non siano presenti corpi estranei e se necessario, pulire accuratamente. Verificare lo stato della superficie del cerchione, soprattutto in corrispondenza del foro della valvola.

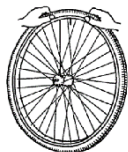
Utilizzare esclusivamente ricambi originali. La casa costruttrice declina ogni e qualsiasi responsabilità per danni derivanti dall'utilizzo di rampe non idonee. Contattare il rivenditore specializzato.



Posizionare la camera d'aria sopra la valvola prima di inserirla nel cerchione. Verificare che tutte le teste dei raggi siano coperte.



Spingere il copertone lungo il bordo del cerchione, partendo dalla valvola. Gonfiare leggermente la camera d'aria in modo che prenda forma circolare e inserirla nel copertone.



Quando la camera d'aria è stata inserita completamente e uniformemente nel copertone (se non è uniforme, sfiatare un po' d'aria), spingere delicatamente la parte superiore del copertone, iniziando dalla valvola, agendo delicatamente con entrambe le mani.

Controllare entrambi i lati per accertarsi che la camera d'aria non rimanga impigliata tra il cerchione e il bordo del copertone. Spingere delicatamente la valvola verso l'interno e tirala nuovamente verso l'esterno in modo da trovare la posizione ideale per il copertone attorno alla valvola.

Per accertarsi che la ruota sia gonfiata correttamente, inizialmente immettere solo una piccola quantità d'aria in modo che sia possibile spingere facilmente il copertone verso l'interno con le dita. Se le linee di controllo sono equidistanti dal bordo del cerchione sui due lati del copertone, significa che il copertone è centrato correttamente. In caso contrario, far uscire l'aria e ripetere l'operazione.

A questo punto, è possibile gonfiare lo pneumatico con la pressione massima prestando attenzione a non superare il limite di gonfiaggio. Al termine dell'operazione richiudere la valvola.



Vermeiren GROUP  
Vermeirenplein 1 / 15  
2920 Kalmthout  
BE

sito web: [www.vermeiren.com](http://www.vermeiren.com)

## Istruzioni per il rivenditore

Il presente Manuale di istruzioni è parte integrante del prodotto e deve essere fornito assieme alla prodotto.

Versione: B, 2022-12

Basic UDI: 5415174 180999Bayo Z7

**Tutti i diritti riservati (anche sulla traduzione).**