

User manual

MANUEL D'UTILISATION
GEBRUIKSAANWIJZING
GEBRAUCHSANWEISUNG
MANUALE DI ISTRUZIONI
MANUAL DE INSTRUCCIONES
INSTRUKCJA OBSŁUGI
NÁVOD K OBSLUZE

Altitude XXL

Coraille XXL



Sommaro



Sommaro	1
Premessa	2
1 Questo prodotto	3
1.1 Descrizione	3
1.2 Opzioni.....	4
2 Prima dell'uso	7
2.1 Uso previsto	7
2.2 Istruzioni generali di sicurezza	7
2.3 Simboli presenti sulla seggiola.....	7
2.4 Trasporto e magazzinaggio.....	8
3 Uso della seggiola	9
3.1 Freni.....	9
3.2 Utilizzo delle bretelle di sicurezza	10
3.3 Trasferimento alla/dalla seggiola	10
3.4 Regolazioni per il comfort	11
3.5 Montaggio o rimozione dell'appoggiatesta	12
4 Manutenzione	13
4.1 Punti di manutenzione	13
4.2 Istruzioni per la manutenzione	13
4.3 Soluzione dei problemi di funzionamento	14
4.4 Durata prevista.....	14
4.5 Utilizzi successivi	14
4.6 Fine vita	14
5 Specifiche tecniche	15

Premessa

IT

Grazie per la fiducia accordata ai prodotti Vermeiren. Questo manuale viene fornito come supporto per l'uso della relativa seggiola a guscio e delle sue opzioni operative. Leggerlo attentamente, in quanto aiuta a familiarizzarsi con il funzionamento, le prestazioni e le limitazioni della seggiola.

Per eventuali ulteriori domande successive alla lettura di questo manuale, rivolgersi al proprio rivenditore specializzato, che sarà lieto di fornire un supporto sull'argomento.

Nota importante

Per garantire la propria sicurezza e prolungare la durata del prodotto, trattarlo con cura e farlo controllare e/o sottoporlo a manutenzione con regolarità.

Questo manuale rispecchia gli sviluppi più recenti del prodotto. Vermeiren si riserva il diritto di introdurre modifiche di questo tipo di prodotto senza alcun obbligo di adattare o sostituire i prodotti analoghi consegnati in precedenza.

Le immagini vengono utilizzate per chiarire le istruzioni contenute nel manuale. I dettagli del prodotto raffigurato possono essere diversi da quelli del prodotto in uso.

Informazioni disponibili

Sul sito Web di Vermeiren, all'indirizzo <http://www.vermeiren.com/>, è sempre disponibile la versione più recente delle informazioni indicate di seguito. Visitare con regolarità tale sito per verificare l'esistenza di eventuali aggiornamenti.

Le persone ipovedenti possono scaricare la versione elettronica di questo manuale e farlo leggere da un software applicativo di sintesi vocale.



Questo manuale di istruzioni
Per l'utente e il rivenditore specializzato



Istruzioni di installazione
Per il rivenditore specializzato



Manuale di assistenza
Per il rivenditore specializzato



Dichiarazione di conformità CE

1 Questo prodotto

1.1 Descrizione

IT

Le seggiola a guscio Altitude XXL e Coraille XXL sono molto comode, nonché facili da utilizzare e pulire. A seconda del Paese e del rivenditore, l'altezza (lo spessore) del cuscino del sedile della seggiola a guscio può essere differente. Per maggiori informazioni, leggere le specifiche tecniche fornite nel § 5.

L'immagine riportata di seguito mostra tutti i componenti di rilievo per l'utente e l'assistente.



Figura 1 *Componenti importanti - modello Altitude XXL*

IT



1. Sedgiola a guscio
2. Cuscino poggiatesta
3. Cintura per il corpo
4. Cuscino del sedile
5. Leva del freno
6. Pedana
7. Poggiapolpacci
8. Ruota direttrice
9. Supporti per il tavolino
10. Ruota posteriore
11. Leva del poggiapiedi
12. Barra di spinta
13. Leva di inclinazione
14. Targhetta di identificazione

Figura 2 *Componenti importanti - modello Coraille XXL*

1.2 Opzioni

Per informazioni su opzioni, rivolgersi al rivenditore specializzato. Che saprà consigliare la soluzione migliore in base alle esigenze.

2 Prima dell'uso

IT

2.1 Uso previsto

Questo paragrafo fornisce una breve descrizione dell'uso previsto della seggiola a guscio. Gli altri paragrafi aggiungono inoltre alle istruzioni ulteriori avvertenze di rilievo. Vermeiren desidera in tal modo portare all'attenzione dell'utente gli eventuali usi errati che possono presentarsi.

- Indicazioni e controindicazioni: Le nostre seggiole a guscio singolo sono consigliate per le seguenti condizioni: disturbi della percezione cinestetica o propriocettiva; disturbi della percezione fisica e tattile e per supportare misure terapeutiche per persone con insicurezza nella deambulazione; instabilità del tronco e del bacino; disturbi della percezione, ad esempio nella demenza. Non è consigliabile utilizzare la seggiola in caso di decubito esistente o di alterazioni scoliotiche instabili.
- Questa seggiola a guscio è adatta unicamente per l'uso al coperto su superfici piane orizzontali.
- Essa è progettata e realizzata esclusivamente come sedile e punto di riposo per una (1) sola persona di peso non superiore a 150 kg. Essa non è viceversa progettata per il trasporto di merci od oggetti, o per qualunque uso diverso da quello descritto in precedenza.
- Questa seggiola è studiata per essere azionata da assistenti o badanti.
- Se necessario, utilizzare esclusivamente accessori e ricambi approvati da Vermeiren.
- Leggere tutte le informazioni tecniche di dettaglio e le limitazioni della seggiola riportate nel §5.
- La garanzia relativa al prodotto presuppone un uso e una manutenzione normali del medesimo, come descritti in questo manuale. I danni al prodotto dovuti a uso improprio o manutenzione carente causano la decadenza della garanzia.

2.2 Istruzioni generali di sicurezza

 **ATTENZIONE** Rischio di lesioni e/o danni

Durante l'uso, tenere presenti le seguenti avvertenze:

- Non dimenticare che alcune parti della seggiola possono diventare molto calde o fredde a causa della temperatura ambiente, della radiazione solare o di dispositivi di riscaldamento. Prestare attenzione quando si tocca la seggiola. In condizioni climatiche fredde, utilizzare indumenti protettivi.
- Affrontare soglie od ostacoli con cautela.
- Prestare attenzione a sigarette o ad altre possibili fonti di calore che potrebbero causare danni ai rivestimenti del sedile e dello schienale, infiammabili
- Non modificare in alcun modo la seggiola.

Nel caso in cui si sia verificato un grave incidente con il vostro prodotto, informate Vermeiren o il vostro rivenditore specializzato e l'autorità competente del vostro paese.

2.3 Simboli presenti sulla seggiola

Sulla seggiola sono applicati i simboli contenuti nell'elenco che segue. I simboli sono riportati nella norma ISO pertinente (ISO 7000, ISO 7001 e IEC 417).



Peso massimo dell'utente, in kg



Solo per l'uso al coperto



Non destinata all'uso come sedile in un veicolo a motore



Pendenza massima di sicurezza, in ° (gradi).



Indicazione del modello

2.4 Trasporto e magazzinaggio



ATTENZIONE

Rischio di lesioni e danni

- Prestare attenzione quando si attraversano con la seggiola eventuali passaggi stretti.
- Accertarsi che il passaggio in questione sia libero da oggetti, ostacoli e persone.
- Non percorrere mai rampe con una pendenza eccessiva; vedere le specifiche tecniche riportate nel § 5.

2.4.1 Spostamenti laterali

1. Riportare la seggiola a guscio nella posizione di seduta; vedere il § 3.4.
2. Rilasciare i freni e spostare la seggiola a guscio utilizzando le sue ruote per raggiungere la destinazione desiderata; vedere il § 3.1.

i È possibile utilizzare una rampa per spingere la seggiola fino a un piano di appoggio superiore o inferiore.

Se ciò risulta impossibile, chiedere aiuto per sollevare la seggiola in due e portarla a destinazione.

1. Afferrare saldamente il telaio e il guscio con entrambe le mani e sollevare la seggiola dal pavimento. Non afferrare la seggiola utilizzando l'appoggio/gli appoggi per le gambe o le ruote.

2.4.2 Trasporto mediante un veicolo



AVVERTENZA

Rischio di lesioni

- NON utilizzare la seggiola a guscio come sedile in un veicolo; vedere il simbolo successivo.
- Non utilizzare la stessa cintura di sicurezza per passeggero e seggiola a guscio.



1. Collocare la seggiola nel veicolo attenendosi alle istruzioni fornite nel § 2.4.1
2. Riporre la seggiola a guscio e i suoi componenti nel bagagliaio. Se il bagagliaio e l'abitacolo NON sono separati o chiusi, assicurare saldamente al veicolo il telaio della seggiola a guscio. A tale scopo è possibile utilizzare una cintura di sicurezza disponibile del veicolo.
3. Una volta caricata la seggiola, inserire i suoi freni; vedere il § 3.1.

2.4.3 Magazzinaggio

ATTENZIONE

Rischio di danni

Avere cura di immagazzinare la seggiola a guscio in un luogo asciutto, per evitare la formazione di muffa e danni alla selleria; vedere anche le informazioni tecniche di dettaglio riportate nel § 5.

3 Uso della seggiola

AVVERTENZA Rischio di lesioni

- Leggere anzitutto il capitolo precedente per familiarizzarsi con l'uso previsto. **NON** utilizzare la seggiola senza avere letto e compreso a fondo tutte le istruzioni.
- In caso di dubbi o domande, non esitare a rivolgersi al proprio rivenditore specializzato di zona, al proprio fornitore di cure sanitarie o a un consulente tecnico per un aiuto al riguardo.

ATTENZIONE Rischio di lesioni e/o danni

- Accertarsi che dita, indumenti, cinture, fibbie o gioielli non si impiglino nei componenti in movimento durante il montaggio, l'uso o la regolazione.

3.1 Freni

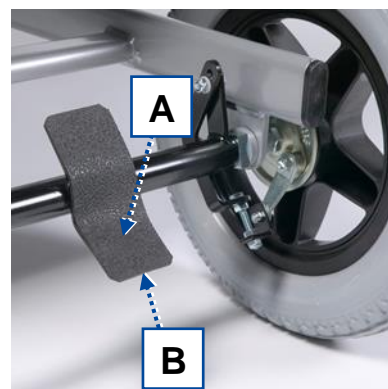
ATTENZIONE Rischio di lesioni e/o danni

- Non utilizzare i freni per fare rallentare la seggiola a guscio.
- La regolazione dei freni deve essere eseguita esclusivamente da un rivenditore specializzato.

3.1.1 Freni - modello Coraille XXL

Ciascuna ruota posteriore è dotata di un freno a tamburo. La leva del freno consente di azionare contemporaneamente entrambi i freni:

- Inserimento dei freni [A]: Spingere verso il basso la leva del freno con un piede.
- Rilascio dei freni [B]: Sollevare la leva del freno con un piede.



3.1.2. Freni - modello Altitude XXL

Ciascuna delle quattro ruote girevoli è dotata di un freno di parcheggio che ne blocca la rotazione e il rotolamento.

Quando la seggiola a guscio si trova in posizione di parcheggio, tutti e quattro i freni sono inseriti.

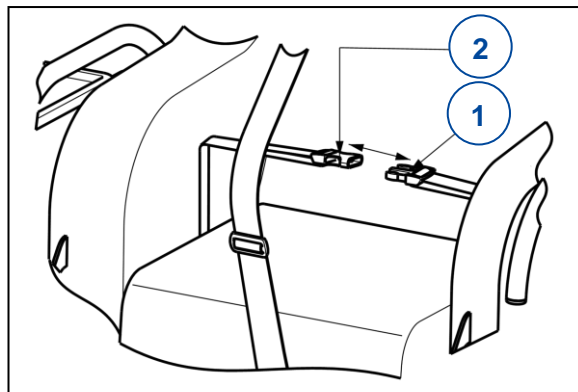
- Rilascio dei freni [C]: Premere con un piede la parte superiore della leva del freno, spingendola all'indietro.
- Inserimento dei freni [D]: Premere con un piede la leva del freno, spingendola verso il basso, verso la ruota.



3.2 Utilizzo delle bretelle di sicurezza

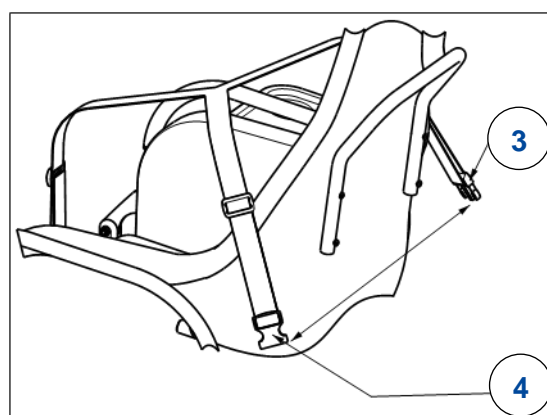
ATTENZIONE Rischio di lesioni

- Regolare correttamente le bretelle di sicurezza per evitare il rischio di strangolamento e per una seduta confortevole del paziente.
- Regolare le bretelle di sicurezza il più a contatto possibile con il corpo del paziente in modo da evitarne lo scivolamento. Utilizzare le bretelle di sicurezza specialmente per pazienti che si muovono in modo incontrollato.



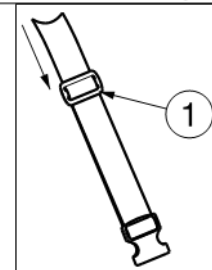
1. Montare la cintura attorno alla vita del paziente. Inserire e fissare la fibbia della cintura ① nell'apposito alloggiamento ② per chiudere.
2. Se necessario, regolare la lunghezza della cintura.

3. Fissare le bretelle attorno al corpo del paziente.
4. Incrociare le bretelle sul retro dello schienale del seggiolone.
5. Inserire e fissare la fibbia della cintura ③ nell'apposito alloggiamento ④ per chiudere.
6. Se necessario, regolare le bretelle.



Per la regolazione, utilizzare l'apposito sistema in plastica ① montato sulla cintura.

1. Tirare la cintura tra le fibbie di regolazione in plastica ① per allungare o accorciare.



3.3 Trasferimento alla/dalla seggiola

ATTENZIONE Rischio di lesioni o di danni

- Se non si è in grado di effettuare il trasferimento in condizioni di sicurezza, richiedere l'assistenza di un'altra persona.
- Accertarsi che la persona che si trova sulla seggiola non possa sfilarsi dalla cintura per il corpo / i fianchi. Per evitare tale possibilità, regolare entrambe le cinture e inclinare la seggiola all'indietro.
- Prima di sedersi o alzarsi dal seggiolone, bloccare i freni di stazionamento
- Per il trasferimento alla o dalla seggiola, ruotare anzitutto il poggiatesta / gli appoggi per le gambe portandoli in posizione verticale e piegare le pedane verso l'alto).

3.3.1 Trasferimento

1. Accertarsi che la seggiola a guscio si trovi nella posizione di seduta.
2. Portare il poggiatesta nella posizione più bassa, in modo che la/le pedana/e sia(no) a contatto con il suolo.
3. Se necessario, ruotare le pedane verso l'alto per rimuovere il poggiatesta.

4. Avvicinare il più possibile la seggiola a guscio alla poltrona, al divano, al sedile o al letto in cui si trova la persona da trasferire sulla seggiola stessa.
5. Accertarsi che la seggiola si trovi su una superficie piana orizzontale.
6. Ruotare in avanti e verso l'esterno le ruote girevoli anteriori.
7. Inserire i freni; vedere il § 3.1.
8. Aprire la fibbia della cintura per il corpo, e disporla di lato. Fare lo stesso con la cintura per i fianchi.
9. Trasferire la persona sulla/dalla seggiola con l'ausilio di uno o più assistenti o di un dispositivo di sollevamento.

3.3.2 Posizione di seduta sulla seggiola

1. Sedersi sul sedile con la parte inferiore della schiena contro lo schienale.
2. Accertarsi che la parte superiore delle gambe sia orizzontale e che i piedi si trovino in una posizione confortevole. Se necessario, regolare l'altezza (del cuscino) del sedile o il poggiatesta; vedere il § 3.4 .
3. Allacciare la cintura per i fianchi e quella per il corpo e regolarle in modo che siano il più aderenti possibile al corpo.

3.4 Regolazioni per il comfort



ATTENZIONE

Rischio di lesioni o di danni

- Le regolazioni successive per il comfort possono essere eseguite da assistenti o badanti. Tutte le altre regolazioni vengono eseguite dal rivenditore specializzato, in base alle istruzioni di installazione.
- Tenere sempre conto del raggio di rotazione del poggiatesta, per evitare di causare lesioni alle persone o danni materiali.
- Se è presente un tavolino: Non inclinare la seggiola quando sul piano del tavolino sono presenti liquidi od oggetti. Prima di ripiegare lateralmente il piano del tavolino, accertarsi che il medesimo non colpisca persone od oggetti.
- Inserire sempre i freni prima di eseguire qualunque regolazione.

3.4.1 Regolazione manuale dell'angolazione del sedile / inclinazione del guscio

- i** La leva di inclinazione (6) trattiene in posizione la molla a gas del meccanismo di inclinazione. Non appena si tira tale leva, la molla a gas viene rilasciata.

Variazione dell'inclinazione del sedile

1. Afferrare saldamente la maniglia di spinta (5) e tirare con le dita la leva di inclinazione (6), come se si stringesse qualcosa.
2. Spingere verso il basso la maniglia di spinta per inclinare il sedile (fra 0° e + 40°).
3. Rilasciare la leva di inclinazione per bloccare la posizione.

Ritorno nella posizione seduta

1. Afferrare saldamente la maniglia di spinta e tirare con le dita la leva di inclinazione (6).
2. Spostare lentamente verso l'alto la maniglia di spinta. Rilasciare la leva di inclinazione per bloccare la posizione.



3.4.2 Angolazione del poggiapiedi

- i** La leva (12) del poggiapiedi trattiene in posizione la molla a gas del meccanismo di spinta. Non appena si tira tale leva, la molla a gas viene rilasciata.

Tirando la leva (12) del poggiapiedi verso il fianco della seggiola, il poggiapiedi (9) ruota verso l'alto. Spingendo manualmente il poggiapiedi verso il basso mentre la leva è tirata, esso si riabbassa. Rilasciare la leva quando le gambe si trovano a un'altezza confortevole.



3.4.3 Lunghezza del poggiapiedi

Le istruzioni fornite di seguito consentono di (s)montare il poggiapiedi (1) senza rimuovere il poggia polpacci.

La stessa procedura consente di regolare la lunghezza del poggiapiedi (regolazione continua in un intervallo di 185 mm).

ATTENZIONE Rischio di danni

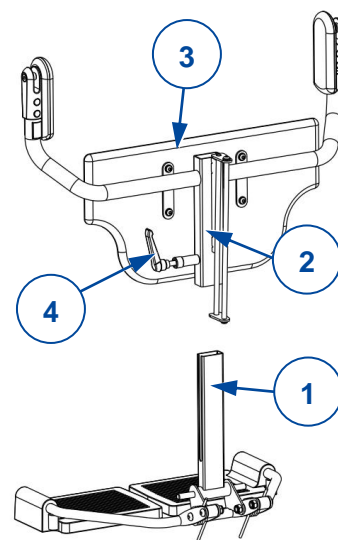
Quando lo si è regolato sulla dimensione massima, il poggiapiedi viene a contatto con il suolo quando si riporta il sedile dalla posizione inclinata a quella di seduta. Prima di inclinare il sedile, accertarsi che il poggiapiedi sia regolato sulla dimensione minima.

Smontaggio

1. Allentare la leva di bloccaggio (4): Sollevarla e ruotarla in senso orario per portarla nella nuova posizione. Spingere poi verso il basso il bullone e ruotarlo in senso antiorario per allentarlo.
2. Ripetere tale procedura fino a quando il supporto (1) del poggiapiedi non è rilasciato. A questo punto, è possibile regolarlo o rimuoverlo.

Montaggio/regolazione

1. Guidare il supporto (1) del poggiapiedi nella sede (2) dell'appoggio per le gambe situato dietro la piastra (3) del poggia polpacci.
2. Regolare la lunghezza del supporto del poggiapiedi e serrare la leva (4) ruotandola in senso orario.
3. Accertarsi che la leva di bloccaggio (4) sia fissata saldamente.



3.5 Montaggio o rimozione dell'appoggiatesta

1. Assicurarsi che il lato più lungo del supporto dell'appoggiatesta sia posizionato verso il basso.
2. Utilizzando la fascia elastica fissare l'appoggiatesta nella posizione desiderata sulla parte superiore dello schienale.
3. Utilizzando la fascia elastica, rimuovere l'appoggiatesta dallo schienale.

4 Manutenzione

- i** Una cura regolare garantisce che la seggiola a guscio rimanga in perfette condizioni di funzionamento. Per il manuale di manutenzione consultate il sito web Vermeiren: www.vermeiren.com.

4.1 Punti di manutenzione

⚠ ATTENZIONE Rischio di lesioni e danni

Riparazioni e sostituzioni devono essere eseguite esclusivamente da personale con un'opportuna formazione e utilizzando unicamente ricambi originali Vermeiren.

- i** L'ultima pagina di questo manuale contiene un modulo di registrazione che consente ai rivenditori specializzati di registrare ogni intervento di assistenza.

La frequenza di assistenza dipende dalla frequenza e dall'intensità dell'uso. Concordare con il proprio rivenditore un calendario comune per le attività di ispezione / manutenzione / riparazione.

Prima di ciascun utilizzo

Ispezionare i seguenti punti:

- Tutti i componenti: Presenti e privi di danni o usura.
- Tutti i componenti: Puliti, vedere il § 4.2.1.
- Ruote, guscio, poggiapiedi, pedana/e, cintura per il corpo e cintura per i fianchi: Ben fissati.
- Funzionamento (delle molle a gas) della leva di inclinazione e di quella del poggiapiedi, freni e fibbie delle cinture.
- Ruote/pneumatici; mantenerli liberi da fili metallici, capelli, sabbia, fibre e altri contaminanti (olio, fango).
- Condizioni dei componenti del telaio: Assenza di deformazioni, instabilità, punti deboli o raccordi allentati
- Selleria della seggiola a guscio, cuscino poggiatesta, cuscino del sedile e cuscino poggiapolpacci: Assenza di usura eccessiva (punti ammaccati, danni o lacerazioni).

Rivolgersi al proprio rivenditore specializzato per le riparazioni o i ricambi eventualmente necessari.

4.2 Istruzioni per la manutenzione

4.2.1 Pulizia

ATTENZIONE Rischio di danni

- Non pulire la seggiola con pulitori a vapore.
- Lavare i rivestimenti delle imbottiture come indicato nelle istruzioni riportate sull'etichetta di lavaggio.

Strofinare tutti i componenti rigidi del telaio della seggiola con un panno umido (non zuppo). Se necessario, utilizzare un detergente delicato, adatto per smalti e materiali sintetici.

È possibile pulire la selleria con acqua tiepida e un detergente delicato. Non utilizzare per la pulizia detersivi o spugne abrasivi, né spazzole dure.

Per agevolare la pulizia, è possibile rimuovere i rivestimenti delle imbottiture (tramite cerniere lampo o fasce con velcro) e lavarli; vedere l'etichetta di lavaggio presente all'interno dei rivestimenti stessi.

4.2.2 Disinfezione

ATTENZIONE

Rischio di danni

La disinfezione deve essere eseguita esclusivamente da personale con un'opportuna formazione. Consultare il proprio concessionario autorizzato.

4.3 Soluzione dei problemi di funzionamento

**AVVERTENZA**

Rischio di lesioni e di danni alla seggiola

- NON riparare MAI personalmente la seggiola nel tentativo di risolvere il problema.

Anche se si utilizza la seggiola a guscio nel modo corretto, vi è comunque la possibilità che si verifichi un problema tecnico.

I sintomi elencati di seguito possono indicare un problema grave. Rivolgersi pertanto sempre al proprio rivenditore specializzato se si rileva una qualunque delle seguenti anomalie:

- Rumori strani;
- Usura irregolare del battistrada di uno pneumatico;
- Movimenti a scatti;
- Tendenza della seggiola a deviare lateralmente;
- Ruote danneggiate o rotte;
- Meccanismi di inclinazione o del poggiatesta danneggiati o rotti.

4.4 Durata prevista

La seggiola a guscio ha una durata media prevista di 5 anni. Tale valore aumenta o diminuisce a seconda della frequenza di utilizzo e della manutenzione.

4.5 Utilizzi successivi

Prima di ogni utilizzo successivo, fare disinfettare, ispezionare e sottoporre a manutenzione La seggiola a guscio secondo le istruzioni dei §4.1 e §4.2 .

4.6 Fine vita

A fine vita, occorre smaltire la seggiola conformemente alla legislazione ambientale locale. Il modo migliore per farlo consiste nello smontare la seggiola per agevolare il trasporto dei componenti riciclabili.

5 Specifiche tecniche

I dettagli tecnici riportati di seguito sono validi soltanto per la seggiola oggetto del manuale, con le impostazioni standard e in condizioni ambiente ottimali. Durante l'uso, tenere conto di questi dati di dettaglio. I valori indicati non sono più validi se la seggiola ha subito modifiche o danni, oppure presenta un livello elevato di usura.



Tabella 1: Specifiche tecniche

Descrizione	Dimensioni	
	Altitude XXL	Coraille XXL
Marchio	Vermeiren	
Tipo	Seggiola per assistenza, del tipo a guscio	
Modello	Altitude XXL e Coraille XXL	
Peso massimo dell'utente	150 kg	
Altezza del cuscino del sedile*	60 mm - 80 mm - 100 mm	
Altezza dello schienale (a seconda del cuscino del sedile)	790 mm – 770 mm – 750 mm	
Altezza dei braccioli (a seconda del cuscino del sedile)	270 mm – 250 mm – 230 mm	
Larghezza del sedile	550 mm 600 mm	
Larghezza complessiva	800 mm	
Altezza complessiva (a 0°)	1.280 mm	
Lunghezza complessiva (minima a 0°)	1.150 mm	
Profondità del sedile (al centro)	510 mm	
Altezza della superficie del sedile in corrispondenza del bordo anteriore (a 0°, con cuscino del sedile da 80 mm)	550 mm – 575 mm – 600 mm	
Angolazione del piano del sedile, regolabile in modo continuo	0° - +40°	
Angolazione del poggiatesta, regolabile in modo continuo	0° - +56°	
Angolazione dello schienale	90°	
Distanza fra pedana e sedile	350 - 535 mm	
Stabilità statica in discesa	6%	
Stabilità statica in salita	6%	
Massa totale	38 kg	46 kg
Diametro delle ruote (e loro numero)	100 x 40 (4x)	150 x 30 (2x) 315 x 15 (2x)
Temperatura di magazzinaggio e di utilizzo	+5 °C - +41 °C	
Umidità di magazzinaggio e di utilizzo	30% - 70%	
Vermeiren si riserva il diritto di introdurre modifiche tecniche. Tolleranze di misurazione ± 15 mm / 1,5 kg / 1,5°.		
(*) La disponibilità dipende dal Paese/concessionario; valori misurati al centro		



Service registration form

This product (name):

was inspected (I), serviced (S), repaired (R) or disinfected (D):

By (stamp): Kind of work: I / S / R / D Date:	By (stamp): Kind of work: I / S / R / D Date:	By (stamp): Kind of work: I / S / R / D Date:
By (stamp): Kind of work: I / S / R / D Date:	By (stamp): Kind of work: I / S / R / D Date:	By (stamp): Kind of work: I / S / R / D Date:
By (stamp): Kind of work: I / S / R / D Date:	By (stamp): Kind of work: I / S / R / D Date:	By (stamp): Kind of work: I / S / R / D Date:
By (stamp): Kind of work: I / S / R / D Date:	By (stamp): Kind of work: I / S / R / D Date:	By (stamp): Kind of work: I / S / R / D Date:
By (stamp): Kind of work: I / S / R / D Date:	By (stamp): Kind of work: I / S / R / D Date:	By (stamp): Kind of work: I / S / R / D Date:



Vermeiren GROUP
Vermeirenplein 1 / 15
2920 Kalmthout
BE

sito web: www.vermeiren.com

Istruzioni per il rivenditore

Il presente Manuale di istruzioni è parte integrante del prodotto e deve essere fornito assieme alla prodotto.

Versione: B, 2023-07

Basic UDI: 5415174 122103CorailleXX ZK
5415174 122103AltitudeXX 8X

Tutti i diritti riservati (anche sulla traduzione).