

# Installation manual

MANUEL D'INSTALLATION  
INSTALLATIEHANDLEIDING  
INSTALLATIONSANLEITUNG  
MANUALE DI INSTALLAZIONE  
MANUAL DE INSTALACIÓN  
INSTRUKCJA INSTALACJI  
PŘÍRUČKU PRO INSTALACI

## Forest 3 SU





## Sommaro

**IT**

<b>Sommaro</b> .....	<b>1</b>
<b>Premessa</b> .....	<b>2</b>
<b>1 Questo prodotto</b> .....	<b>3</b>
<b>2 Oggetto della fornitura</b> .....	<b>3</b>
<b>3 Montaggio e regolazioni</b> .....	<b>4</b>
3.1 Attrezzi.....	4
3.2 Regolazione della carrozzina in funzione all'utente .....	5
3.2.1 Regolazione della profondit� del sedile .....	5
3.2.2 Regolazione dei braccioli .....	6
3.2.3 Regolazione della pedana .....	6
3.2.4 Regolazione dell'appoggia polpacci.....	7
3.2.5 Protezione per le ginocchia.....	7
3.2.6 Ruote di stabilizzazione .....	8
3.2.7 Console di comando .....	8
3.3 Sostituzione degli pneumatici .....	9
3.4 Sostituzione della batteria .....	10

## Premessa

**IT**

Questo manuale di installazione viene fornito a supporto delle attività di installazione e riparazione di questa carrozzina elettrica. Leggerlo attentamente. Per eventuali ulteriori domande successive alla lettura di questo manuale, rivolgersi a Vermeiren.

Le informazioni contenute in questo manuale sono valide per le seguenti carrozzine:

- Forest 3 SU

### **Nota importante**

Le immagini del prodotto vengono utilizzate per chiarire le istruzioni. I dettagli del prodotto mostrato possono essere diversi da quelli del prodotto in uso.

### **Informazioni disponibili**

**Sul sito Web di Vermeiren, all'indirizzo <http://www.vermeiren.com/>, è sempre disponibile la versione più recente delle informazioni descritte in questo manuale. Visitare con regolarità tale sito per verificare l'esistenza di eventuali aggiornamenti.**

Le persone ipovedenti possono scaricare la versione elettronica di questo manuale e farlo leggere da un software applicativo di sintesi vocale.



Manuale d'uso  
Per l'utente e il rivenditore specializzato



Manuale d'uso della console di comando adottata e del caricabatterie.  
Per l'utente e il rivenditore specializzato



Istruzioni di installazione (per regolazioni di dettaglio e (s)montaggio)  
Per il rivenditore specializzato



Manuale di assistenza per le carrozzine  
Per il rivenditore specializzato



Disegni dei componenti (di ricambio)  
Per il rivenditore specializzato



Dichiarazione di conformità CE

## 1 Questo prodotto

IT



- 1 = Schienale
- 2 = Imbottiture dei braccioli regolabili
- 3 = Braccioli
- 4 = Unità di comando
- 5 = Sedile
- 6 = Ruote di stabilizzazione
- 7 = Pedana
- 8 = Ruote direttrici (ruote anteriori)
- 9 = Protezione per le ginocchia
- 10 = Ruotine antiribaltamento
- 11 = Coperchio vano batteria
- 12 = Ruote motrici (ruote posteriori)
- 13 = Telaio di base
- 14 = Targhetta di identificazione

## 2 Oggetto della fornitura

La carrozzina elettrica viene consegnata completa di:

- Telaio con braccioli, unità di comando dell'operatore, ruote anteriori e posteriori, sedile e schienale
- 1 pedana (incl. protezione per ginocchia e ruote di stabilizzazione)
- 2 x batterie destinate alla guida, 2 x motori di guida
- Caricabatterie con manuale
- Elettronica
- Sistema verticalizzante
- Attrezzi
- Unità di comando + unità di comando manuale
- Cinghia toracica
- Dispositivo antiribaltamento
- Accessori
- Manuale di istruzioni

Prima dell'uso, controllare che tutti i componenti siano inclusi e che non siano stati danneggiati, ad esempio durante il trasporto. Si noti che nei vari paesi europei la dotazione di base potrebbe variare. Rivolgersi al rivenditore.

## 3 Montaggio e regolazioni

**IT****⚠ ATTENZIONE**

Rischio di lesioni o di danni

- La carrozzina deve essere (s)montata e regolata da un rivenditore specializzato secondo le istruzioni fornite in questo capitolo.
- Utilizzare esclusivamente i componenti e gli attrezzi descritti in questo manuale.
- Evitare l'accesso di estranei all'area di (s)montaggio.
- Per evitare cadute, mantenere pulita e in ordine l'area di (s)montaggio.
- Raccogliere in una scatola o in un sacchetto tutti i componenti di piccole dimensioni.
- Quando si (s)monta e si utilizza la carrozzina, accertarsi che nessun oggetto o parte del corpo venga schiacciato fra i componenti in movimento. Prestare particolare attenzione alla posizione dei cavi.
- Prima di eseguire qualunque regolazione meccanica, spegnere la carrozzina e accertarsi che la leva di ruota liberi di trovi nella posizione frenata.
- Prima di mettersi in movimento, accertarsi che tutte le viti siano serrate saldamente.
- Eventuali modifiche del software sono consentite soltanto se apportate da personale competente tenendo conto dell'utente e dell'ambiente di utilizzo (stabilità, accelerazione, uso al coperto/all'aperto e così via).

### **i** Osservazioni importanti

- Leggere il manuale d'uso della carrozzina selezionata.
- Prestare attenzione ai dettagli tecnici e ai limiti dell'uso previsto; vedere il manuale d'uso.
- Per maggiori informazioni, rivolgersi a Vermeiren.

### 3.1 Attrezzi

Per la regolazione degli assetti della carrozzina Vermeiren Forest 3 SU sono necessari i seguenti strumenti.

- Set di chiavi dal n° 10 al n° 13
- Chiavi a brugola n° 4 e n° 6

## 3.2 Regolazione della carrozzina in funzione all'utente

### 3.2.1 Regolazione della profondità del sedile

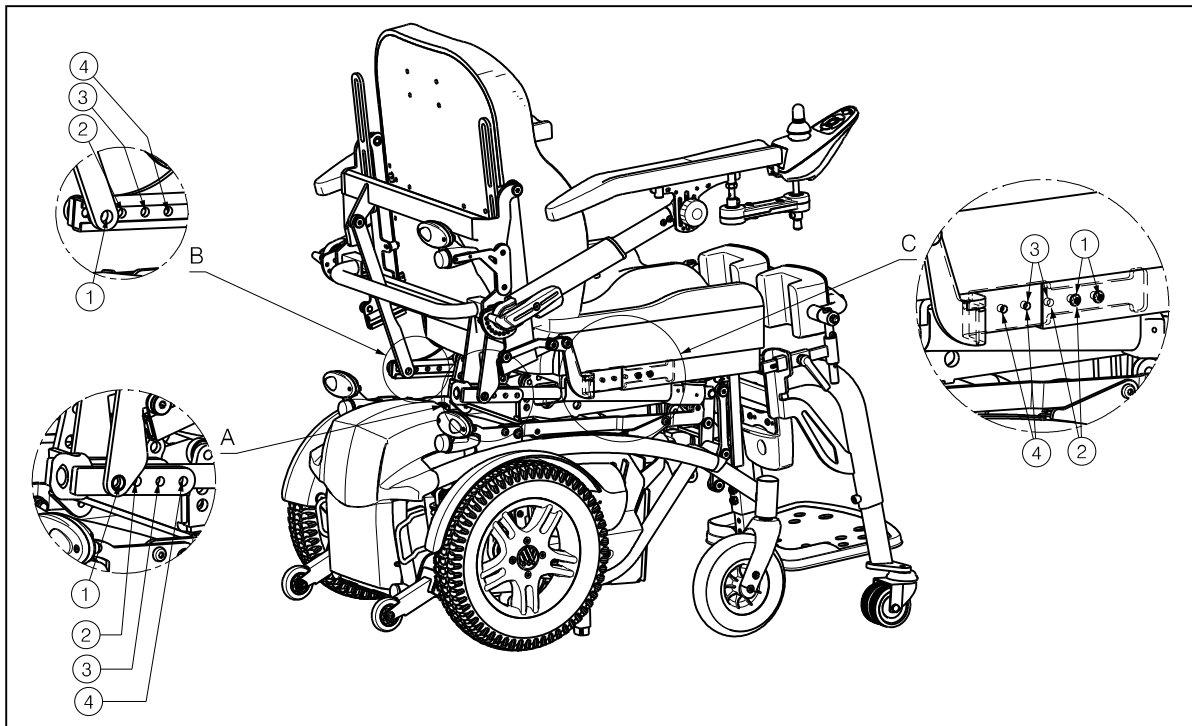
La carrozzina Vermeiren Forest 3 SU consente di regolare la profondità del sedile in 4 diverse posizioni con un intervallo complessivo di 75 mm (incrementi fissi di 25 mm).



**AVVERTENZA**

Rischio di lesioni

- Prima di utilizzare la carrozzina elettrica, assicurarsi che tutte le viti siano fissate saldamente in modo manuale.
- La regolazione della profondità del sedile è a rischio di chi ne esegue il lavoro. Utilizzate le istruzioni sotto riportate.



#### Dettaglio A: Regolazione del motore schienale.

1. Allentare la vite del motore schienale.
2. Muovere il motore all'indietro o in avanti fino a raggiungere la posizione desiderata: Accertarsi che i fori siano sovrapposti e che sia possibile inserire le viti nel telaio.
3. Fissare nuovamente la vite in modo saldo con le mani.

#### Dettaglio B: Regolazione della guida telescopica.

1. Allentare la vite della guida telescopica.
2. Muovere la guida telescopica all'indietro o in avanti fino a raggiungere la posizione desiderata: accertarsi che i fori siano sovrapposti e che sia possibile inserire la vite nel telaio.
3. Fissare nuovamente la vite in modo saldo.

#### Dettaglio C: Regolazione del telaio seduta.

1. Allentare le due viti su ciascun lato del telaio.
2. Tirare il sedile all'indietro o in avanti fino a raggiungere la posizione desiderata: Accertarsi che i fori siano sovrapposti e che sia possibile inserire le viti nel telaio.
3. Fissare nuovamente le viti in modo saldo.

Foro	Profondità del sedile
1	470 mm
2	445 mm
3	420 mm
4	395 mm

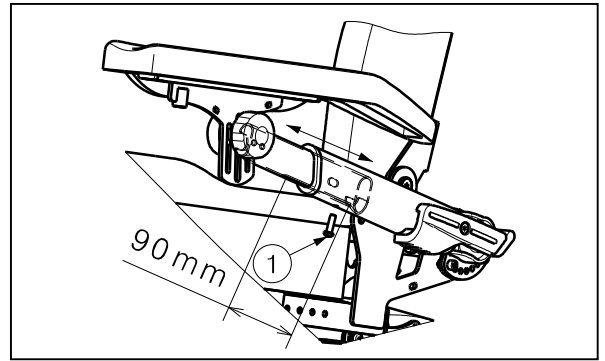
### 3.2.2 Regolazione dei braccioli

#### Regolazione della lunghezza del bracciolo

Regolare la lunghezza del bracciolo come indicato di seguito (intervallo di 90 mm: senza incrementi fissi):

1. Allentare la vite ① situata sotto il bracciolo.
2. Regolare la bracciolo fino alla lunghezza confortevole per il paziente.
3. Stringere la vite ① in modo adeguato.

**Verificare che i braccioli siano posizionati nello stesso modo su entrambi i lati.**

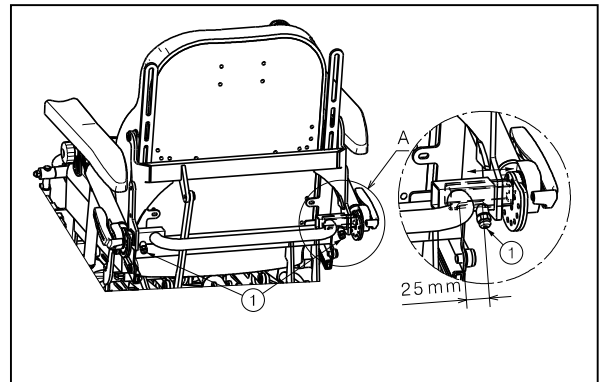


#### Regolazione della larghezza dei braccioli

Regolare la larghezza dei braccioli come indicato di seguito, intervallo di 25 mm senza incrementi fissi su entrambi i lati.

1. Rimuovere la vite ① sul retro della carrozzina, appena sotto il telaio del sedile.
2. Regolare i bracciolo fino ad una larghezza confortevole per il paziente.
3. Stringere la vite ① in modo adeguato.

**Verificare che i braccioli siano posizionati nello stesso modo su entrambi i lati.**



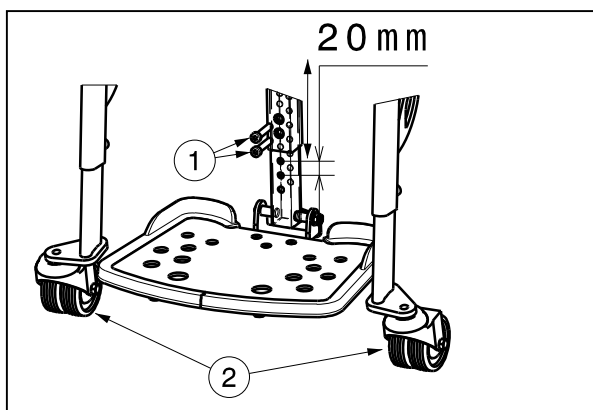
### 3.2.3 Regolazione della pedana



AVVERTENZA

Rischio di lesioni

- Prima di utilizzare la carrozzina, assicurarsi che la pedana sia fissata saldamente.
- Evitare che il poggiapiedi siano a contatto con il suolo. Tenere una distanza minima di 60 mm dal suolo.
- Non afferrare la carrozzina dalla pedana ma dalle parti fisse sul telaio.



Regolare l'altezza della pedana come indicato di seguito (6 posizioni diverse in un intervallo di 100 mm: ogni 20 mm):

1. Allentare e rimuovere i fissaggi dei viti ①.
2. Regolare il pedana all'altezza desiderata.
3. Stringere nuovamente le viti ①.

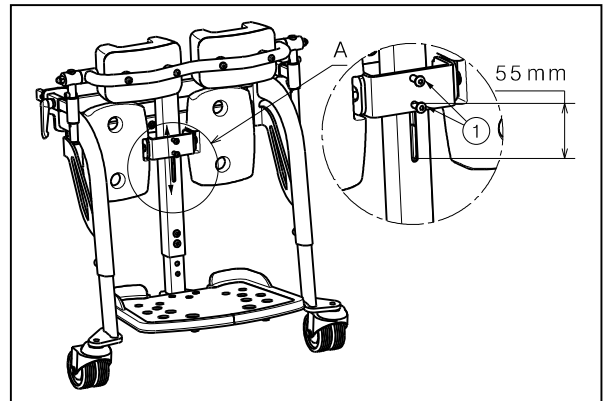


### 3.2.4 Regolazione dell'appoggia polpacci

#### Regolazione dell'altezza dell'appoggia polpacci

Regolare l'altezza dell'appoggia polpacci come indicato di seguito (intervallo di 55 mm: senza incrementi fissi):

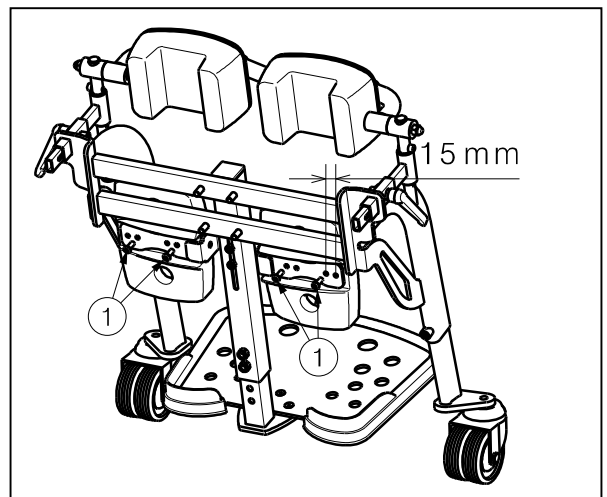
1. Inclinare la pedana utilizzando l'unità di comando.
2. Allentare le due viti ① leggermente.
3. Regolare l'altezza dell'appoggia polpacci in una posizione confortevole per il paziente.
4. Stringere nuovamente le due viti ① in modo adeguato.



#### Regolazione della larghezza dell'appoggia polpacci

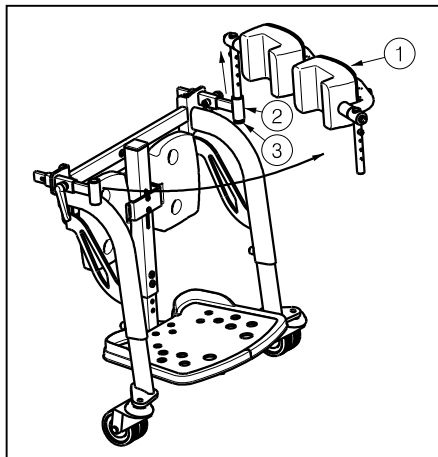
Regolare la larghezza dell'appoggia polpacci come indicato di seguito (2 posizioni diverse in un intervallo di 15 mm):

1. Inclinare la pedana utilizzando l'unità di comando.
2. Allentare le viti ① situate sotto l'appoggia polpacci.
3. Regolare la larghezza dell'appoggia polpacci in una posizione confortevole per il paziente.
4. Stringere nuovamente le viti ① in modo adeguato.



### 3.2.5 Protezione per le ginocchia

Per la funzione verticalizzante e di sollevamento si deve sempre utilizzare la protezione per le ginocchia.



#### *Per lateralizzare l'appoggio per le ginocchia:*

1. Sollevare l'appoggio delle ginocchia ①. Non è possibile rimuoverlo perché da una parte è fissato ③.
2. Lateralizzate l'appoggio per le ginocchia ②.

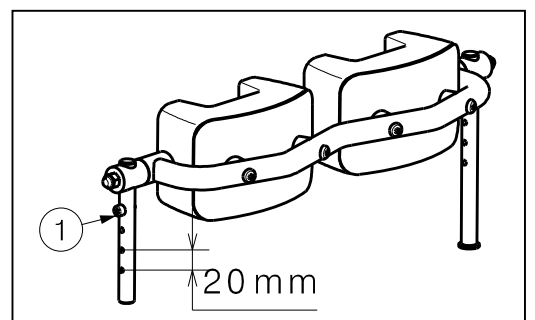
#### *Per posizionare l'appoggio per le ginocchia:*

1. Ruotare l'appoggio delle ginocchia verso il tubo di fissaggio ②.
2. Inserite il perno nel supporto.
3. Spingete la protezione per le ginocchia verso il basso fino a che la vite di blocco si posizioni nel punto desiderato.
4. Verificare che la protezione per le ginocchia sia montato correttamente.

#### Regolazione dell'altezza della protezione per le ginocchia:

Regolare l'altezza della protezione per le ginocchia come indicato di seguito (intervallo di 60 mm: con incrementi di 20 mm).

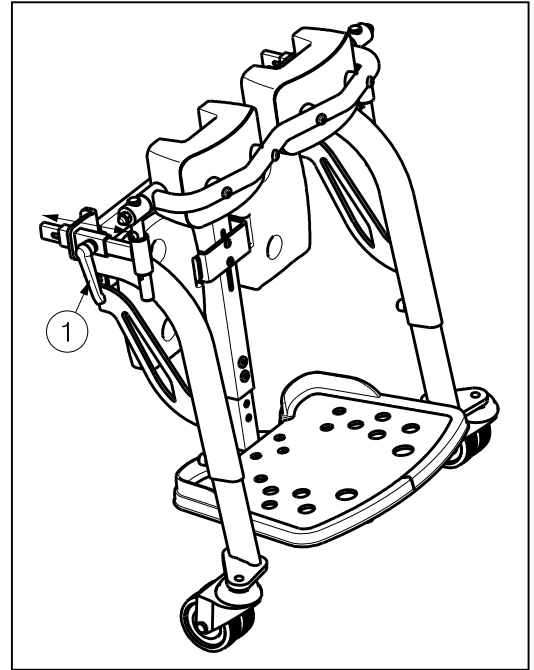
1. Allentare le due viti ① su entrambi i lati.
2. Regolate la protezione delle ginocchia all'altezza desiderata fissando le viti nel foro prescelto. Controllate che le viti siano fissate alla stessa altezza in entrambi i lati.
3. Stringere nuovamente le due viti ① in modo adeguato.



## IT Regolazione della profondità della protezione per le ginocchia

Regolare la profondità della protezione per le ginocchia come indicato di seguito (intervallo di 60 mm: senza incrementi fissi):

1. Allentare le leve ① su entrambi i lati.
2. Regolare la protezione per le ginocchia a un profondità confortevole per il paziente.
3. Stringere nuovamente le due leve ① in modo adeguato.



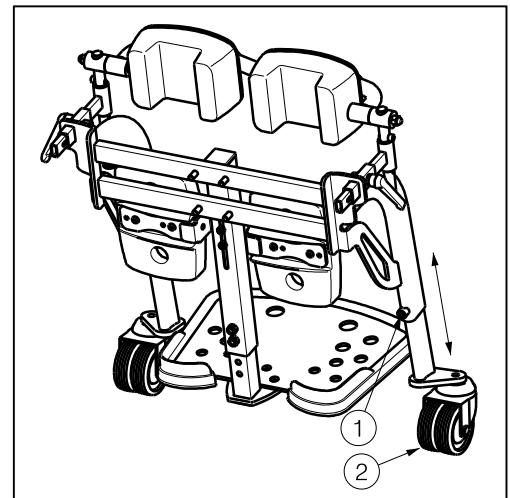
### 3.2.6 Ruote di stabilizzazione

**AVVERTENZA** Rischio di lesioni

- Prima di utilizzare la carrozzina, assicurarsi che le ruote di stabilizzazione siano serrate saldamente con lo strumento appropriato.
- Assicurarsi che le ruote di stabilizzazione siano appoggiate al terreno ed alla stessa altezza.

Le ruote di stabilizzazione possono essere regolate in 6 posizioni differenti (range: 120 mm, incrementi di 20 mm):

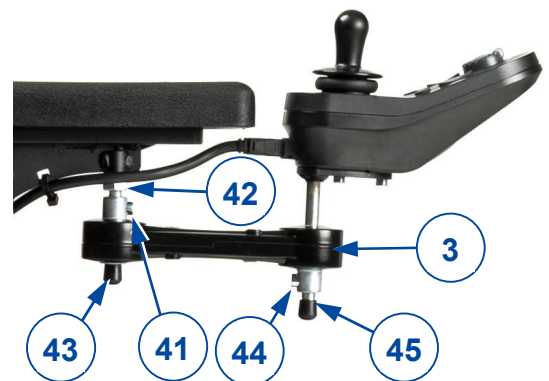
1. Allentare le viti esagonali a brugola ①.
2. Regolare le ruote di stabilizzazione ② all'altezza desiderata.
3. Serrare nuovamente le viti esagonali a brugola ① in modo adeguato.



### 3.2.7 Console di comando

#### Posizione di montaggio a destra o a sinistra

1. Rimuovere la vite a brugola M6 (41) trattenendo allo stesso tempo l'unità di comando e il suo supporto (3).
2. Allentare il dado esagonale (42) e smontare l'asta (43) dal bracciolo.
3. Montare l'asta (43) sull'altro bracciolo e bloccarla con il dado esagonale (42).
4. Montare il supporto (3) dell'unità di comando sull'asta (43) utilizzando la vite a brugola (41).
5. Accertarsi che tutti i collegamenti siano fissati saldamente.
6. Guidare il cavo e collegarlo alla console di comando.



### Console di comando - altezza

A seconda del tipo di asta, è possibile regolare l'altezza della console di comando su 2+4 o 6+4 posizioni:

1. Rimuovere la vite a brugola M6 (41) trattenendo allo stesso tempo l'unità di comando.
2. Spostare il supporto (3) di tale unità verso l'alto / il basso lungo l'asta (43) e montare la vite a brugola (41).
3. Se necessario, regolare in modo analogo l'altezza della console sull'asta (45) e bloccarla con la vite a brugola (44).
4. Accertarsi che tutti i collegamenti siano fissati saldamente.
5. Guidare il cavo e collegarlo alla console di comando.

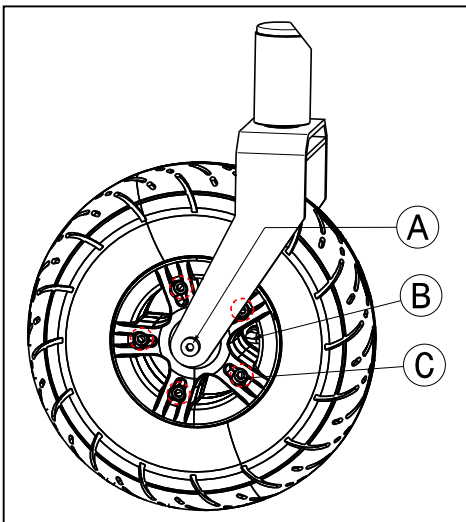
### 3.3 Sostituzione degli pneumatici

 **ATTENZIONE** Rischio di lesioni e danni

- Verificare che gli pneumatici siano adeguatamente gonfi
- Prima di rimuovere il copertone, sgonfiare la camera d'aria.
- Se maneggiato in modo scorretto, il cerchione della ruota potrebbe danneggiarsi.
- Assicursi di gonfiare i pneumatici alla pressione corretta (vedere l'indicazione della pressione sui pneumatici).
- Accertarsi che oggetti, parti del corpo o profilati tubolari interni non rimangano impigliati tra il copertone e il cerchione durante il montaggio.
- Prima di utilizzare la carrozzina elettrica, assicurarsi che tutte le viti siano serrate saldamente in modo manuale. Il collante per le viti, ad esempio Loctite, deve essere applicato lungo la flangia. Il collante funzionerà solo se sulla filettatura della vite non è presente grasso o polvere.

Utilizzare esclusivamente apparecchiature di gonfiaggio conformi alle normative e con indicazione della pressione in bar. La casa costruttrice declina ogni e qualsiasi responsabilità per danni derivanti dall'utilizzo sbagliato apparecchiature di gonfiaggio o ruote.

### Ruote direttrici (ruote anteriori)



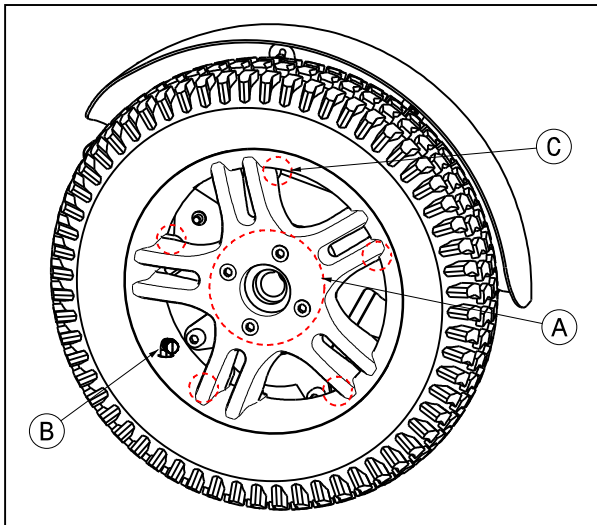
#### SMONTAGGIO

- A. Allentare la vite sull'asse delle ruote motrici ed estrarla dalla forcella delle ruote motrici.
- B. Far fuoriuscire l'aria dalla ruota motrice, premendo leggermente l'otturatore della valvola.
- C. Allentare le 5 viti che tengono insieme il cerchione diviso. Staccare i lati del cerchione in modo indipendente.

#### MONTAGGIO

- Inserire la camera d'aria parzialmente gonfiata nel copertone.
- C. Ricongiungere i due lati del cerchione attraverso le gomme e avvitare il cerchione con le 5 viti di collegamento,
  - B. facendo in modo che la valvola fuoriesca dal cerchione attraverso l'apposito foro.
  - A. Rimontare la ruota nella forcella anteriore e gonfiare la camera d'aria.

## Ruote motrici (ruote posteriori)

**IT**


### SMONTAGGIO

- A.** Svitare e rimuovere il dado dell'asse della ruota motrice e le 4 viti di fissaggio della ruota alla flangia.
- B.** Sfiatare il copertone premendo delicatamente l'otturatore mobile a spillo della valvola.
- C.** Svitare le 5 viti all'interno del cerchione. Separare le due parti del cerchione.

### MONTAGGIO

Inserire la camera d'aria parzialmente gonfiata nel copertone.

- C.** Assemblare le due parti del cerchione con il copertone e serrare le viti.
- B.** Far passare la valvola attraverso il foro apposito sul cerchione.

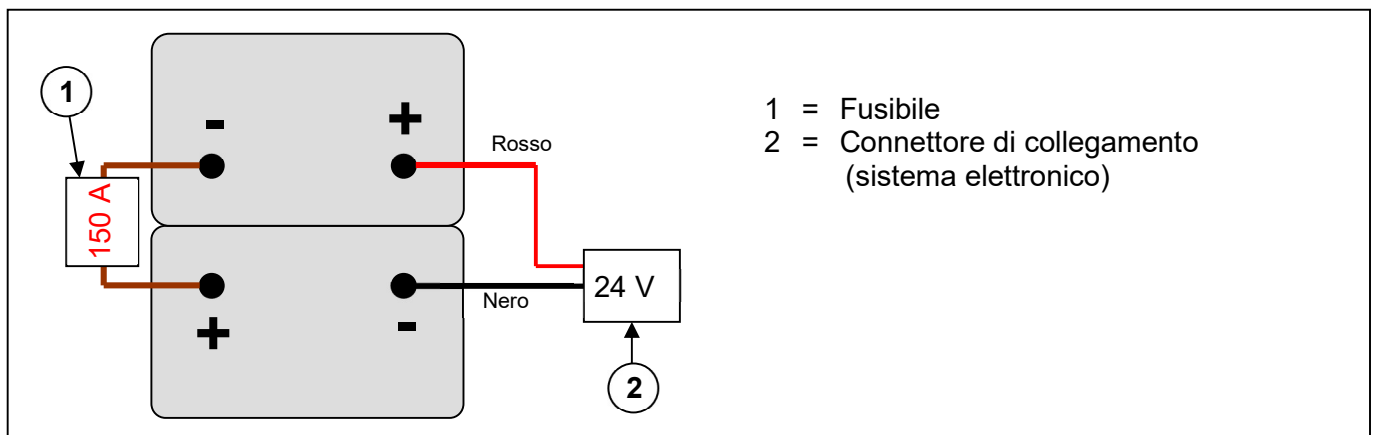
**A.** Rimontare la ruota e proteggere questa connessione con le 4 viti. In seguito fissarla serrando manualmente il dado dell'asse. Gonfiare lo pneumatico rispettando i valori di pressione consigliata.

## 3.4 Sostituzione della batteria


**ATTENZIONE**

Rischio di lesioni e danni

- La sostituzione delle batterie deve essere effettuata esclusivamente da personale in possesso di un'opportuna formazione
- Evitare il contatto con l'acido delle batterie.
- Effettuare la sostituzione delle batterie in un locale ben ventilato.
- Accertarsi che i fori di ventilazione dell'alloggiamento delle batterie non siano contaminati in alcun modo.
- Prima di ricaricare le batterie, leggere le istruzioni per la ricarica contenute nel manuale d'uso.
- Sostituire contemporaneamente entrambe le batterie con unità dello stesso tipo di quelle utilizzate nella carrozzina. Se ciò non è possibile, rivolgersi alla più vicina sede Vermeiren.











Vermeiren GROUP  
Vermeirenplein 1 / 15  
2920 Kalmthout  
BE

sito web: [www.vermeiren.com](http://www.vermeiren.com)

## Istruzioni per il rivenditore

Il presente Manuale di istruzioni è parte integrante del prodotto e deve essere fornito assieme alla prodotto.

Versione: C, 2022-04

Basic UDI: 5415174 122127Forest 3 S JK

**Tutti i diritti riservati (anche sulla traduzione).**